

Válvula de Cunha Gateway J Tipo S14 para águas residuais



Gama disponível na série curta (S14) e longa (S15) conforme ISO 5752.

A válvula Gateway J tipo ISO 7259 conforme a EN 1074-1 & 2. Produzida em Ferro Fundido Dúctil garante robustez e durabilidade. A válvula está especificada para redes de água residual na versão enterrada ou em câmara de manobras.

Acessórios de manobra:

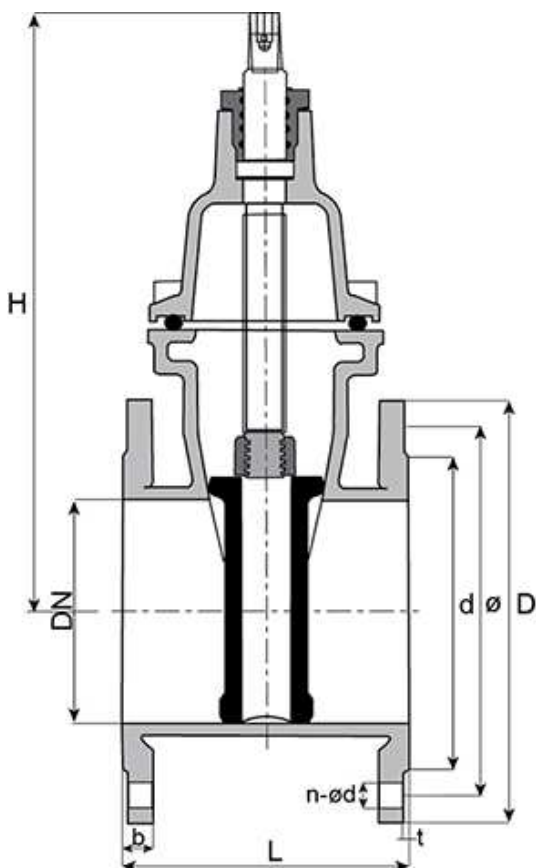
- Veio nu (fornecimento standard)
- Dado
- Volante
- Conjunto de manobra

Características

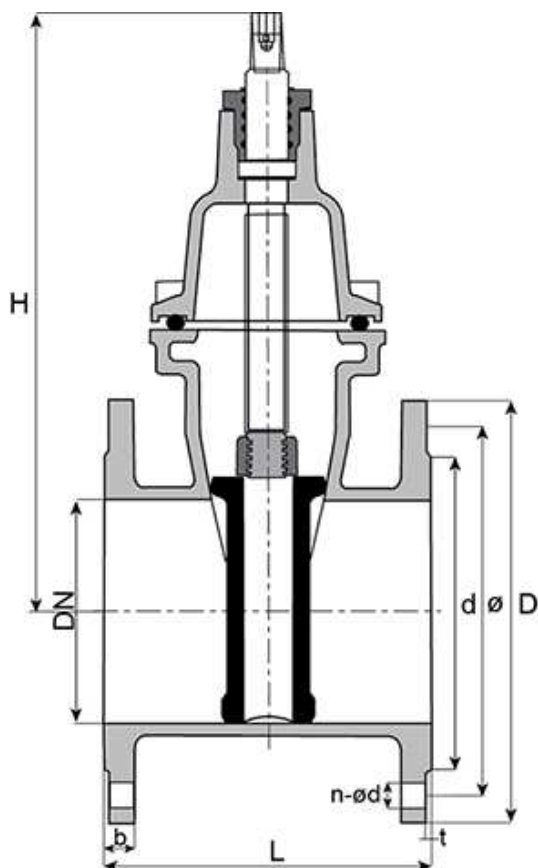
- Testes de qualificação realizados pelo serviço de concepção válvulas da SAINT-GOBAIN PAM em conformidade com a norma EN 1074 – 1 & 2:
 - MOT: 1 x DN
 - mST: 2 x DN
 - Teste de performance: 250 ciclos
- Testes de pressão hidráulica:
 - Corpo : 1,5 PFA = 24 bar
 - Operáculo fechado: 1,1 PFA = 17,6 bar
- Excelente resistência à corrosão :
 - Revestimento epoxy espessura mínima de 250 µ
 - Orifícios dos parafusos Tampa / Corpo preenchidos com cola EVA
- Substituição da chumaceira em carga
- Diâmetro de passagem igual ao diâmetro da válvula
- Temperatura máxima da água : 50° C
- Dimensões e furações das flanges em conformidade com a ISO 7259 e ISO 5752 S14 & S15

Dimensões e peso da Gateway J

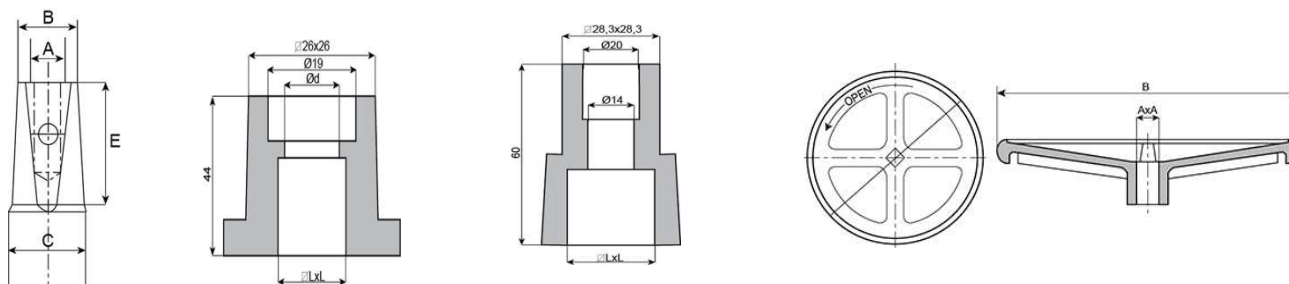
Com flanges tipo S14 curta (ISO 5752) PFA 16 bar



Com flanges tipo S15 longa (ISO 5752) PFA 16 bar



DN	LS14	LS15	PN	n-Ød	D	H	t	b	d	Ø	Peso S14 veio nu	Peso S15 veio nu	Peso S14 com volante	Peso S15 com volante
mm	mm	mm	bar		mm	mm	mm	mm	mm	mm	kg	kg	kg	kg
50	150	250	10/16	4-Ø19	165	223	3	19	99	Ø125	10,6	11,8	11,42	12,62
60/65	170	270	10/16	4-Ø19	185	255	3	19	112	Ø145	11,0	12,2	11,82	13,02
80	180	280	10/16	8-Ø19	200	277	3	19	132	Ø160	12,6	14,4	13,63	15,57
100	190	300	10/16	8-Ø19	220	325	3	19	156	Ø180	18,0	20,2	19,45	21,65
125	200	325	10/16	8-Ø19	250	368	3	19	184	Ø210	26,9	32,7	29,06	34,86
150	210	350	10/16	8-Ø23	285	403	3	19	211	Ø240	30,2	34,8	32,36	36,96
200	230	400	10	8-Ø23	340	495	3	20	266	Ø295	53,0	64,0	56,96	67,96
200	230	400	16	12-Ø23	340	495	3	20	266	Ø295	53,0	64,0	56,96	67,96
250	250	450	10	12-Ø23	400	588	3	22	319	Ø350	73,5	87,0	78,36	91,86
250	250	450	16	12-Ø28	400	588	3	22	319	Ø355	73,5	87,0	78,36	91,86
300	270	500	10	12-Ø23	460	677	4	24.5	370	Ø400	107,4	146,4	112,26	151,26
300	270	500	16	12-Ø28	460	677	4	24.5	370	Ø410	107,4	146,4	112,26	151,26



DN50-150

DN200-300

Detalhe superior do veio

DN	A	B	C	E
mm	mm	Mm	mm	mm
50	M6	14,3x14,3	Ø20	29
60/65 e 80	M10	17,3x17,3	Ø24	33
100, 125 e 150	M10	19,3x19,3	Ø28	33
200	M10	24,3x24,3	Ø30	42
250 e 300	M12	27,3x27,3	Ø36	47

Dado

DN	d	L	Peso
mm	mm	mm	kg
50	9	17	0,18
60/65 e 80	11	20	0,18
100, 125 e 150	11	22	0,18
200	14	27	0,30
250 e 300	14	30	0,30

Volante

DN	AxA	B	Peso
mm	mm	mm	kg
50	14,3x14,3	180	0,82
60/65 e 80	17,3x17,3	220	0,82
100, 125 e 150	19,3x19,3	250	1,45
200	24,3x24,3	300	3,96
250 e 300	27,3x27,3	300	4,86

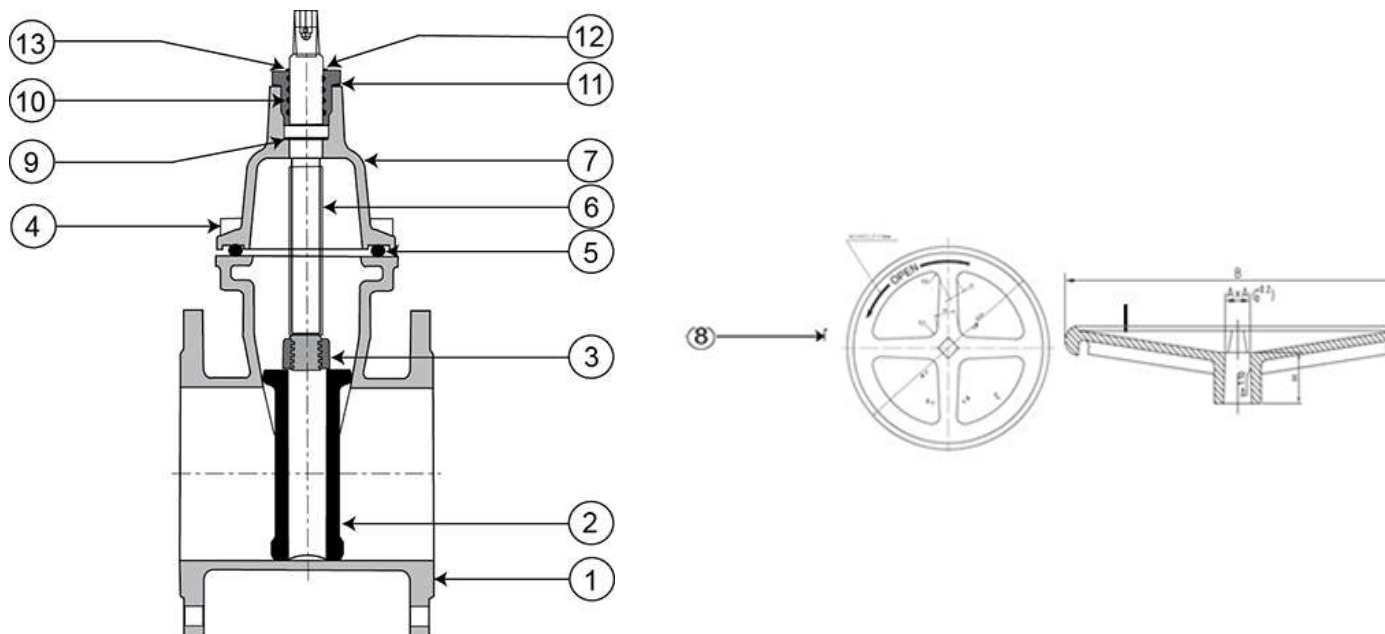
Referências

DN	Tipo	Sentido de fecho	Acessórios	Referência PN10
<i>mm</i>				
50	S14	FSH	Veio nu	J26704
60/65	S14	FSH	Veio nu	J26705
80	S14	FSH	Veio nu	J26706
100	S14	FSH	Veio nu	J26707
125	S14	FSH	Veio nu	J26708
150	S14	FSH	Veio nu	J26709
200	S14	FSH	Veio nu	J26710
250	S14	FSH	Veio nu	Consulte-nos
300	S14	FSH	Veio nu	Consulte-nos

DN Válvula	Referência Dado
<i>mm</i>	
50	252062
60/65 e 80	252065
100, 125 e 150	252063
200	252064
250 e 300	252066

DN Válvula	Referência volante
<i>mm</i>	
50	252068
60/65 e 80	252069
100, 125 e 150	252071
200	252074
250 e 300	252075

Materiais e revestimentos



Item	Designação	Materiais	Revestimento
1	Corpo	Ferro Fundido ENGJS 500-7 EN1563	Epoxi espessura 250 microns azul
2	Opérculo	Ferro Fundido ENGJS 500-7 EN1563	Revestido a NBR
3	Porca de manobra	Latão CuZn40Pb2 (CW617N) EN 12164	
4	Parafusos	Aço Inox AISI 304	
5	Junta corpo	EPDM	
6	Veio	Aço Inox AISI 316	
7	Tampa	Ferro Fundido ENGJS 500-7 EN1563	Epoxi espessura 250 microns azul
8	Volante	Ferro fundido ENGJS 500-7 EN1563	Epoxi espessura 250 microns azul
9	Vedante	PTFE	
10	Junta da chumaceira	EPDM	
11	Junta dado / porca	EPDM	
12	Chumaceira	Latão CuZn40Pb2 (CW617N) EN12164	
13	Vedante antipoeira	EPDM	